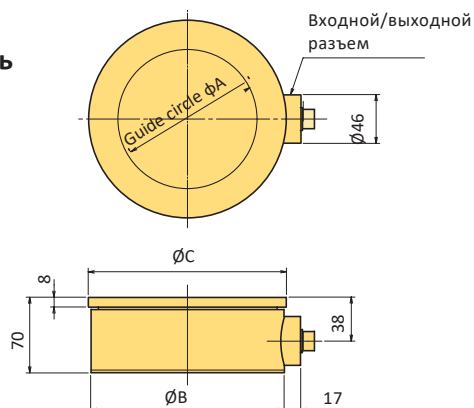


# ДАТЧИКИ СИЛЫ

## CLF-NA Датчик силы сжатия 500кН-2МН



Низкий профиль  
Плоская поверхность



CLF-NA — низкопрофильный датчик силы с плоской несущей поверхностью. Он широко используется в качестве датчика силы в промышленном оборудовании, в частности, для измерения нагрузок на прокатных станах и прессах.

Класс защиты: эквивалент IP65

Примечание. Усилие должно прикладываться к поверхности равномерно, включая направляющую окружность.

### ТЕХНИЧЕСКИЕ ХАРАКТЕРИСТИКИ

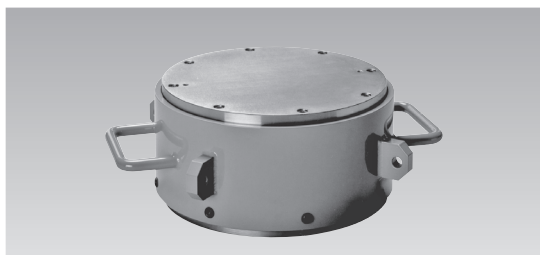
ТИП	CLF-500KNA	CLF-1MNA	CLF-1.5MNA	CLF-2MNA
Пределы измерения	500кН	1МН	1.5МН	2МН
Номинальный выходной сигнал	2 мВ/В ±0,5 %			
Нелинейность	0,3%RO			
Гистерезис	0,2%RO			
Влияние температуры на нуль	0,01%RO/°C			
Влияние температуры на диапазон измерения	0,005%/°C			
Диапазон термокомпенсации	-10 ~ +60°C			
Допустимый диапазон температуры	-30 ~ +70°C			
Перегрузка	150%			
Входное/выходное сопротивление	350 Ом±5 %			
Рекомендуемое напряжение питания	не более 10 В			
Допустимое напряжение питания	20В			
Баланс нуля	5%RO			
Вес	6кг	8кг	10кг	13кг

### РАЗМЕРЫ

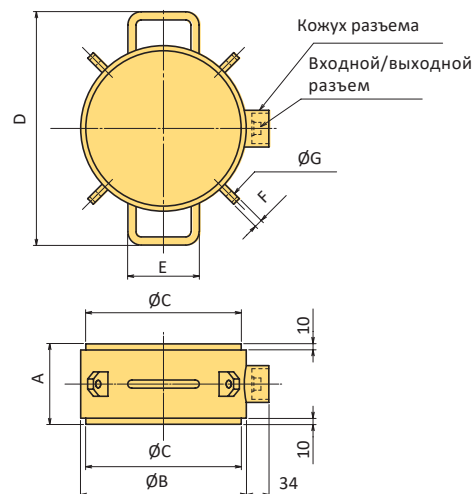
ТИП	$\phi A$	$\phi B$	$\phi C$
CLF-500KNA	95	140	145
CLF-1MNA	130	180	185
CLF-1.5MNA	150	200	205
CLF-2MNA	170	220	225

Поставляемый кабель: СТ9-4N10/WP-STB (4-жильный экранированный хлоропреновый кабель диам. 9 мм, 0,5 мм<sup>2</sup>, 10 м)

## CLF-NA Датчик силы сжатия 3-10МН



Низкий профиль  
Плоская поверхность



CLF-NA — низкопрофильный датчик силы с плоской несущей поверхностью. Он широко используется в качестве датчика силы в промышленном оборудовании, в частности, для измерения нагрузок на прокатных станах и прессах.

Класс защиты: эквивалент IP65

Примечание. Усилие должно прикладываться к поверхности равномерно.

### ТЕХНИЧЕСКИЕ ХАРАКТЕРИСТИКИ

ТИП	CLF-3MNA	CLF-5MNA	CLF-10MNA
Пределы измерения	3МН	5МН	10МН
Номинальный выходной сигнал	1,5 мВ/В ±0,5 %		
Нелинейность	0,3%RO		
Гистерезис	0,2%RO		
Влияние температуры на нуль	0,01%RO/°C		
Влияние температуры на диапазон измерения	0,005%/°C		
Диапазон термокомпенсации	-10 ~ +60°C		
Допустимый диапазон температуры	-30 ~ +70°C		
Перегрузка	150%		
Входное/выходное сопротивление	350 Ом±5 %		
Рекомендуемое напряжение питания	не более 10 В		
Допустимое напряжение питания	20В		
Баланс нуля	5%RO		
Вес	40кг	66кг	150кг

### РАЗМЕРЫ

ТИП	A	$\phi B$	$\phi C$	D	E	F	$\phi G$
CLF-3MNA	125	255	240	355	110	13	11
CLF-5MNA	135	320	300	430	120	16	13
CLF-10MNA	170	415	390	555	130	27	22

Поставляемый кабель: СТ9-4N10/WP-STB (4-жильный экранированный хлоропреновый кабель диам. 9 мм, 0,5 мм<sup>2</sup>, 10 м)